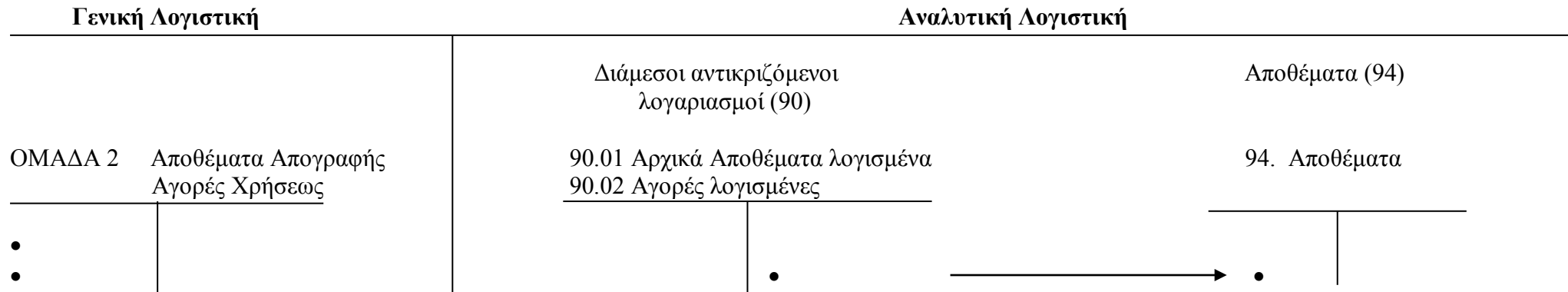


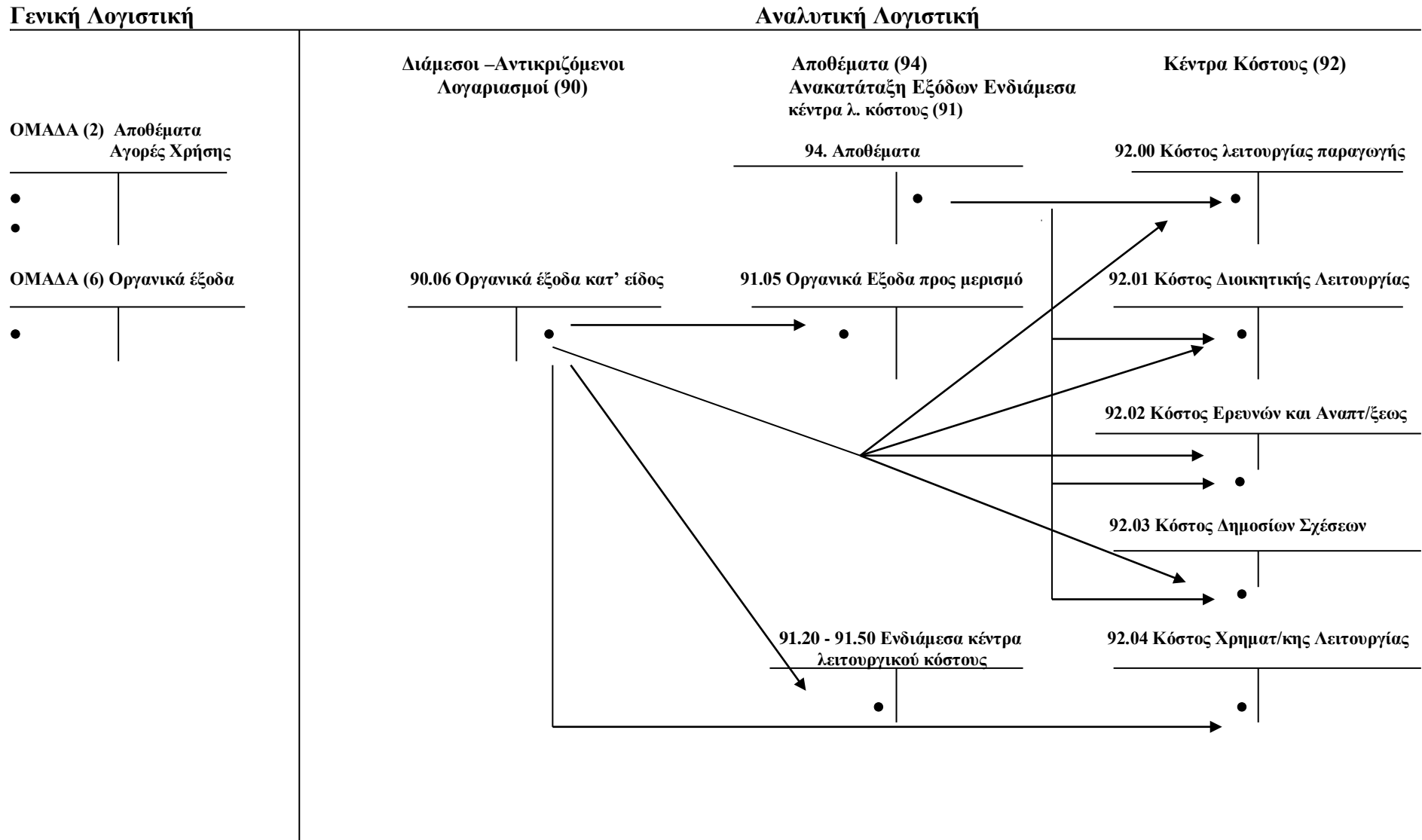
ΔΙΑΓΡΑΜΜΑ 1 α

Διάγραμμα λειτουργίας λογαριασμών Αναλυτικής Λογιστικής (μεταφορά ομάδας (2) στα αποθέματα (94))



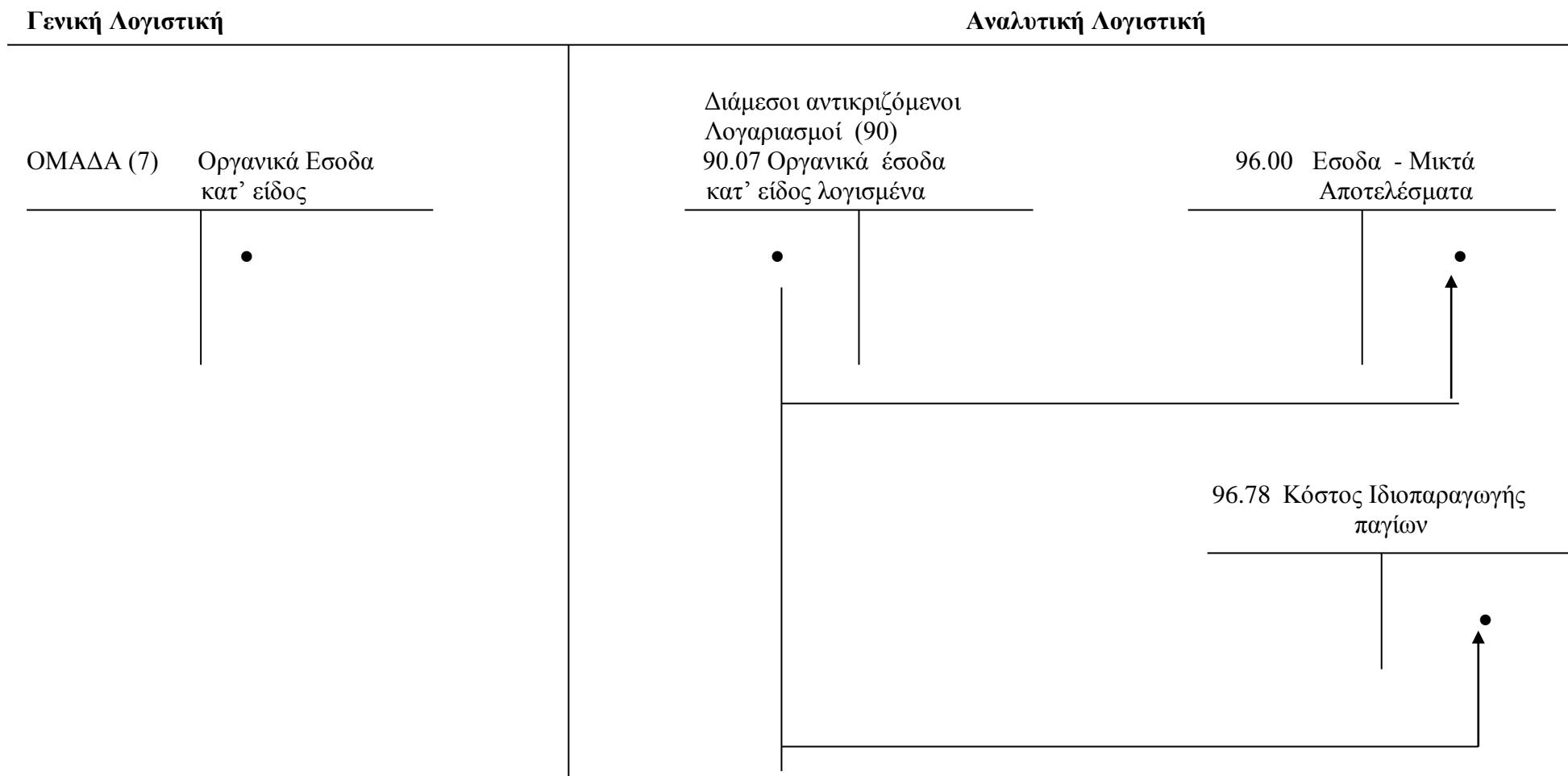
ΔΙΑΓΡΑΜΜΑ 1 β

**Διάγραμμα λειτουργίας λογαριασμών Αναλυτικής Λογιστικής
(μεταφορά ομάδας (2) και εξόδων ομάδας (6) στα κέντρα κόστους (92) άμεσα ή έμμεσα)**



ΔΙΑΓΡΑΜΜΑ 2

**Διάγραμμα λειτουργίας λογαριασμών Αναλυτικής Λογιστικής
(μεταφορά ομάδας (7) στα μικτά αναλυτικά αποτελέσματα)**



ΔΙΑΓΡΑΜΜΑ 3

Διάγραμμα λειτουργίας μεταφοράς του λειτουργικού κόστους στα αποτελέσματα (98)

Γενική Λογιστική

ΟΜΑΔΑ 8
Εκτακτα αποτελ/τα
Λογ/σμοι 81-85

Αναλυτική Λογιστική

90. Διάμεσοι-Αντικριζόμενοι

96. Μικτά Αποτελέσματα

98. Αποτελέσματα Χρήσεως

92. Κέντρα Κόστους

90.08 Αποτελέσματα
Λογισμένα

96. Αποτελέσματα
Εκμεταλλεύσεως

98.99 Αποτελέσματα
Χρήσεως

92.00 Εξοδα Λειτουργίας
Παραγωγής μη κοστολ/ντα

Εσοδα 98.99

Εξοδα 98.99

Εξοδα
81-85

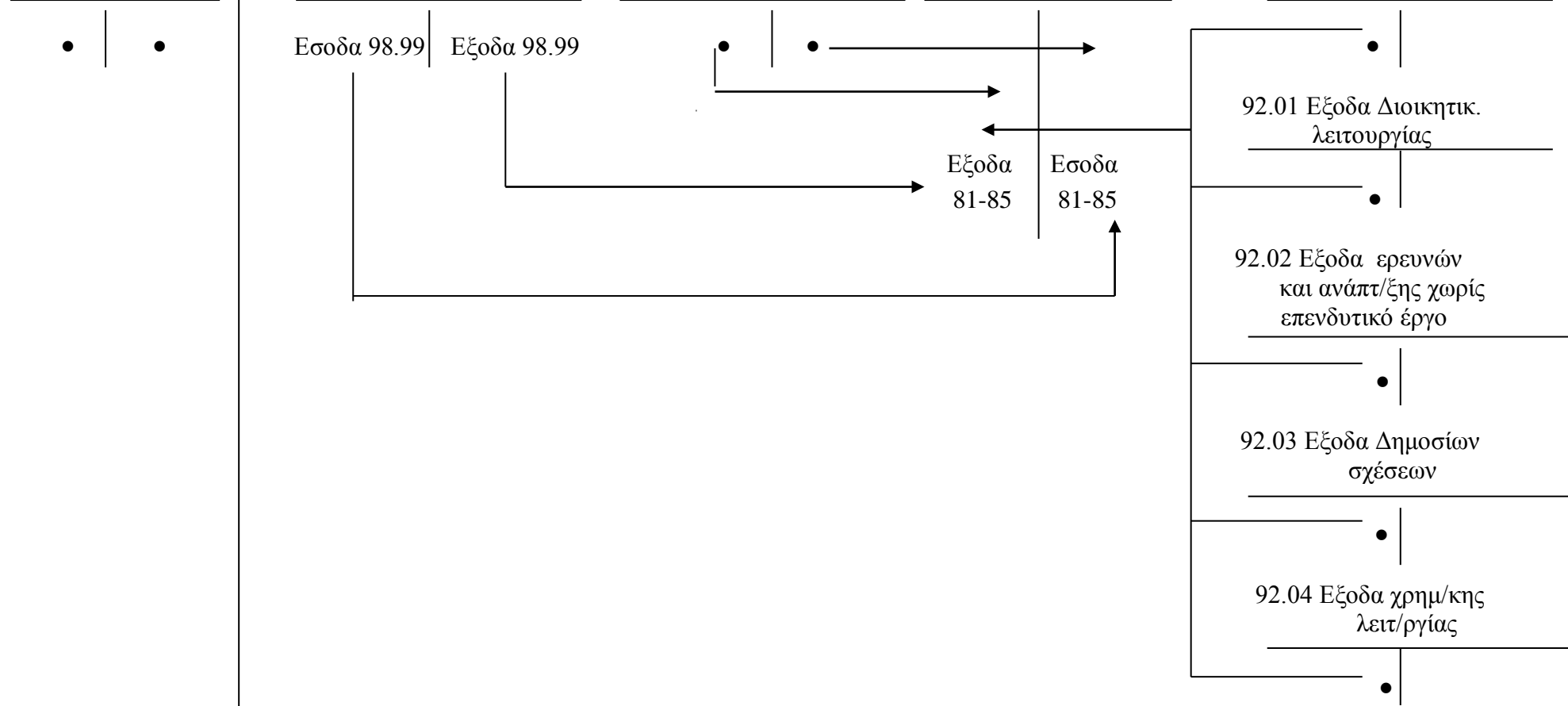
Εσοδα
81-85

92.01 Εξοδα Διοικητικ.
λειτουργίας

92.02 Εξοδα ερευνών
και ανάπτυξης χωρίς
επενδυτικό έργο

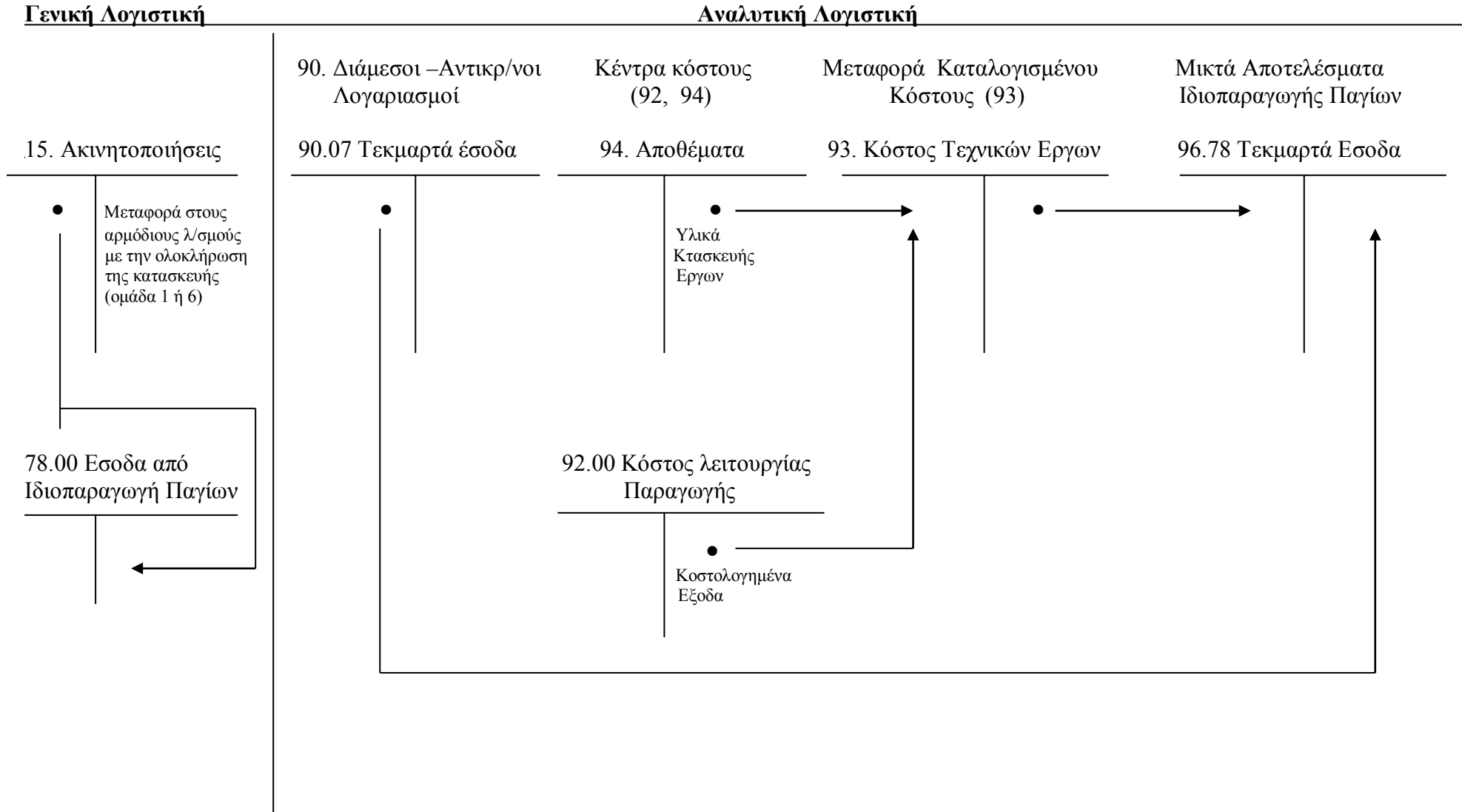
92.03 Εξοδα Δημοσίων
σχέσεων

92.04 Εξοδα χρημ/κης
λειτουργίας



ΔΙΑΓΡΑΜΜΑ 4

**Διάγραμμα λειτουργίας Κόστους Ιδιοπαραγωγής τεχνικών έργων και παγίων (93)
και αποτελεσμάτων ιδιοπαραγωγής παγίων (96.78)**



ΔΙΑΓΡΑΜΜΑ 5

**Διάγραμμα λειτουργίας και μεταφοράς καταλογισμένου κόστους Παροχής Υπηρεσιών στους Πολίτες (92.00)
στα Μικτά Αναλυτικά Αποτελέσματα (96)**

92.00 Κόστος Υπηρεσιών

96 Εσοδα – Μικτά Αποτελέσματα

